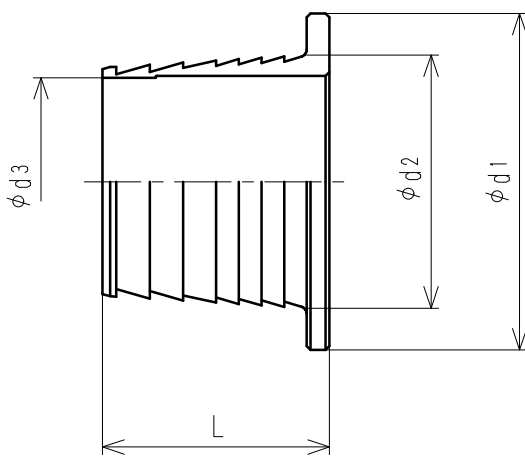


接水	品番	部 品 名	材 質	規 格 番 号	記 号	摘 要
○	1	コア	青銅鑄物6種	JIS H 5120	CAC406	鉛除去表面処理
			ビスマス青銅鑄物2種	JIS H 5120	CAC902	

注：部品表「接水」欄の○印及び 部品引出し番号の◎印は、水道水との接水部をしめす。

①



寸法表 (mm)

呼び径	d1	d2	d3	L
30	44.5	33.5	27.5	30
40	50.7	38.1	31.5	35
50	63.0	48.1	40.5	42

来歴	変更点数	管理No	日付	承認	検図	製図	設計	品番	PAC 1-C-S		
	理由		担当	寺田	清水	宇田川	宇田川	品名	SPJコア 1種S型		
	変更点数	-	管理No H2020-007	日付 2020.1.25	寺田	清水	宇田川	宇田川	尺度	Free	
	理由	コア単品商品コード立ち上げの為。		担当	宇田川						
該当規格				株式会社 夕ブチ				日付	2020年 1月25日		A4